

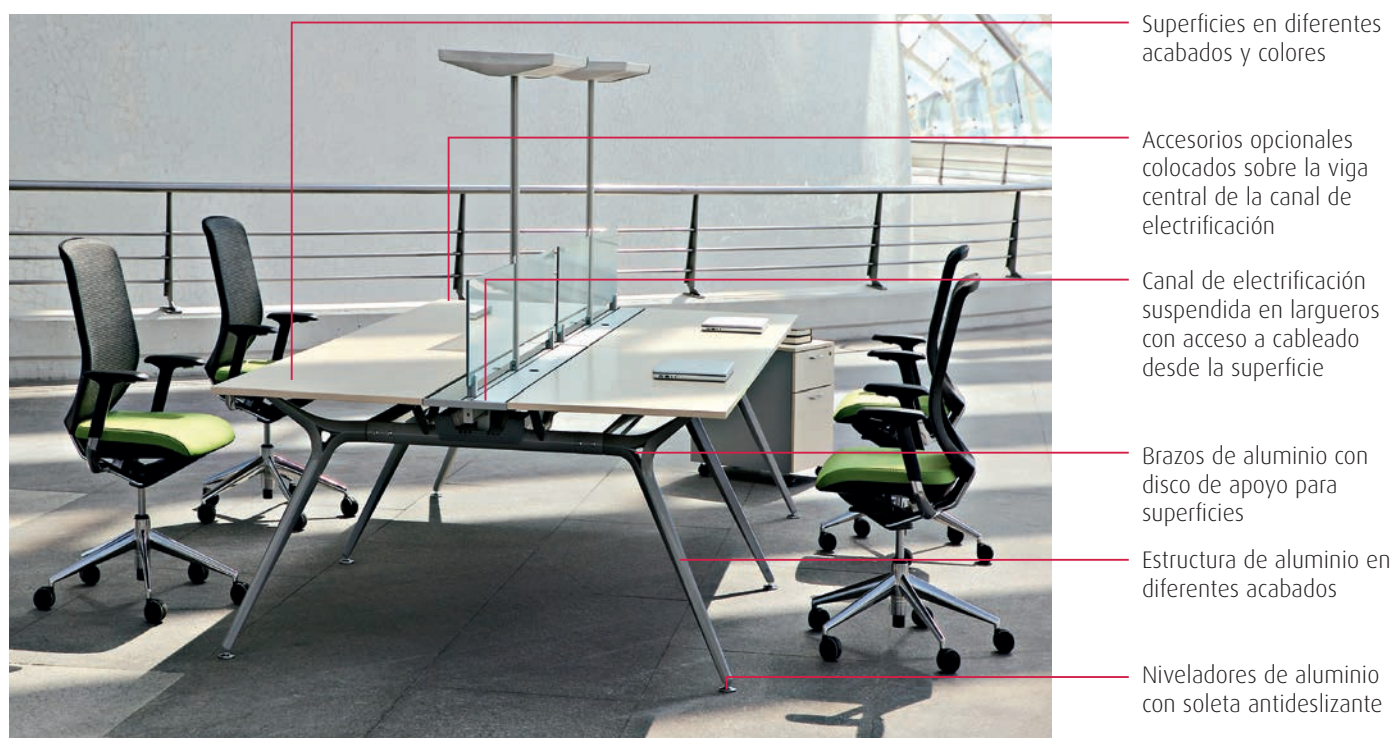


- Código: FTSM 1007 001
- Descripción: Mesas de estructura de aluminio con estilo vanguardista

Mesas Individuales



Mesas Multipuesto



■ ACABADOS SUPERFICIE

Melamina (19 mm)



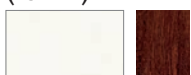
Blanco Erable Wengue

Fenólico (13 mm)



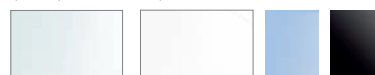
Blanco Wengue

Compac Estratificado (13 mm)



Blanco Wengue

Vidrio de seguridad laminado (5+5/6+6 mm)



Translúcido Transparente Azul Negro

Vidrio templado extraclaro (10 mm)



Blanco

■ ESTRUCTURA

Las patas están fabricadas en aluminio inyectado y los travesaños en aluminio extrudido. Cuatro acabados: pintado aluminizado, pintado blanco, pulido y cromado.



Blanca

Aluminizada

Pulido

Cromado

■ APOYOS

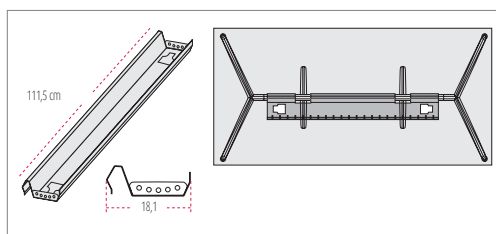
Las patas se ofrecen con Nivelador de aluminio inyectado con baño cromado y con soleta antideslizante.



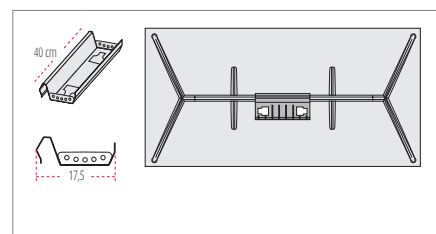
Niveladores - Altura: 74,5 cm

■ SISTEMAS DE ELECTRIFICACIÓN

Canal metálica inferior con gran capacidad de cableado y conexiones. Aporta una máxima accesibilidad, optimizando la superficie de trabajo, permitiendo una gestión del cableado óptima.



Bandeja de acero individual de 115 cm para mesas individuales de 180 y 200 cm de largo



Bandeja de acero individual de 40 cm para mesas individuales de 160,180, 200 y 220 cm de largo

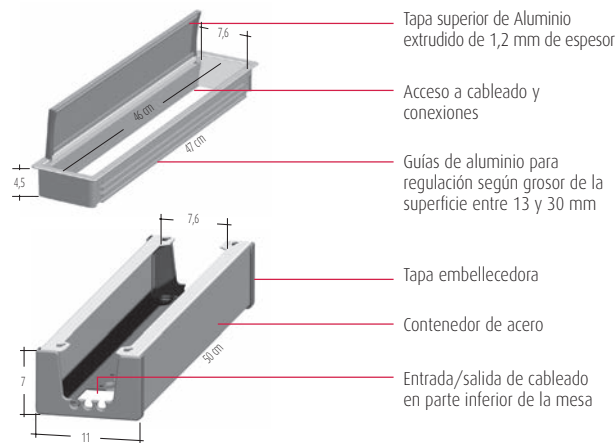
Tapa superior y contenedor metálico para conexiones. Aporta una máxima accesibilidad, optimizando la superficie de trabajo. Solución recomendada para puestos que pueden tener varios usuarios distintos. Se puede utilizar con los canales de electrificación de las mesas dobles.

Características Técnicas:

- Gran capacidad de cableado y conexiones
- Máxima accesibilidad
- Optimización de la superficie de trabajo
- Puertas y embellecedores pulidos en estructura pulida.



Tapa superior y contenedor metálico



Telecanal central integrada.

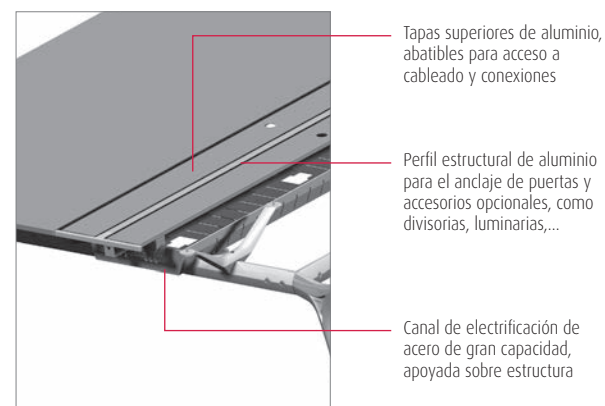
Dispone de una bandeja de acero de gran capacidad que circula bajo las superficies de trabajo, a la que se accede por unas puertas de aluminio sustentadas sobre una viga central.

Características Técnicas:

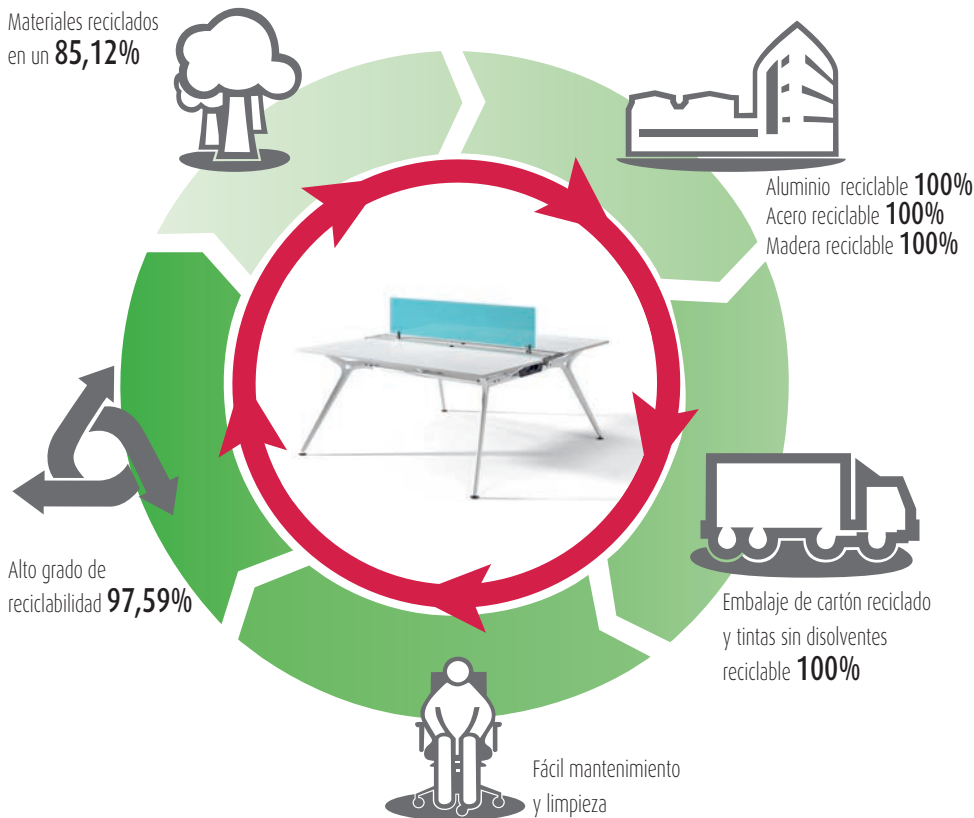
- Máxima capacidad
- Fácil acceso a conexiones tanto para usuarios como para responsables de mantenimiento
- Recomendada en grandes instalaciones con equipamiento y cableado completo



Canal de electrificación de gran capacidad



Materiales reciclados en un **85,12%**



MATERIALES

ARKITEK ha sido diseñada para fabricarse con materiales reciclados en un 85,12%, limitando el uso de sustancias peligrosas (sin cromo, mercurio y cadmio). Aluminio, Acero y Madera reciclable 100%. Componentes volátiles orgánicos. Embalajes realizados en cartón reciclado. Tintas de impresión en base de agua sin disolventes.



PRODUCCIÓN

Optimización del uso energético durante todo el proceso productivo. Fabricación con consumos de energía e impacto ambiental mínimo. Proceso productivo de pintado mediante sistemas tecnológicos de última generación. Recuperación de la pintura no utilizada en el proceso, para su reutilización. Cero emisiones COV's - y otros gases contaminantes. Limpieza de metales mediante circuito de agua cerrado. Recuperación del calor. Sistemas de fabricación automatizados. Planificación del proceso de corte.



TRANSPORTE

Sistema desmontable empaquetado mediante volúmenes que facilitan la optimización del espacio reduciendo el gasto de energía para su transporte.



USO

Garantías de uso con larga vida útil. Posibilidad de sustitución y reposición de las partes. Fácil mantenimiento y limpieza del producto.



ELIMINACIÓN

Alto grado de reciclabilidad 97,59%. ARKITEK permite una fácil y rápida separación de componentes. Sistema de reutilización de embalajes proveedor-fabricante evitando generación de residuos. El cartón empleado para el embalaje es adecuado para su reciclaje.

CERTIFICADOS Y REFERENCIAS

Los diferentes programas permiten la obtención de puntos en diferentes categorías medioambientales, referentes a parcelas sostenibles, materiales y recursos, eficiencia en agua, energía y atmósfera, calidad ambiental interior, e innovación y diseño, que se aplican a un edificio para la obtención de su certificación LEED.



La marca de la gestión forestal responsable



■ ERGONOMÍA

ARKITEK responde de forma efectiva a las necesidades de todo tipo de usuarios , adaptándose al cualquier necesidad minimizando el esfuerzo del usuario para mantener o variar una postura, todo ello de forma natural y sin necesidad de realizar ajustes manuales.

■ NORMATIVAS

ARKITEK ha superado las pruebas realizadas en nuestro laboratorio y los ensayos realizados en el Instituto Tecnológico del Mueble (**AIDIMA**) correspondientes a la normas:

- **UNE: EN 527-1:2003.** Mobiliario de oficina. Mesas de trabajo. Parte 1: Dimensiones.
- **UNE: EN 527-2:2003.** Mobiliario de oficina. Mesas de trabajo. Parte 2: Requisitos mecánicos de seguridad.
- **UNE: EN 527-3:2003.** Mobiliario de oficina. Mesas de trabajo. Parte 3: Métodos de ensayo para la determinación de la estabilidad y la resistencia mecánica de la estructura.

■ ECOLOGÍA

AHORRO ENERGÉTICO

La incorporación de sistemas de producción tecnológicos permite reducir al máximo los recursos energéticos utilizados para la fabricación de cada componente. Además se ha conseguido un máximo aprovechamiento de las materias para eliminar mermas y minimizar la generación de residuos.

MATERIALES RECICLADOS Y RECICLABLES

La política ambiental de ACTIU opta por la utilización de materiales reciclados en aquellos componentes que no condicionen la operatividad y durabilidad de nuestros fabricados. Las materias utilizadas en la fabricación de las mesas **ARKITEK** como Aluminio, Acero y aglomerado son totalmente reciclables.

CERTIFICACIÓN SOSTENIBLE

ACTIU dispone de los certificados **PEFC y FSC**, certificados que acreditan que la madera utilizada procede de explotaciones sostenibles y el certificado de **ECODISEÑO ISO 14006**.

■ VALORES DESTACABLES

1 - Recubrimiento mediante capa de pintura electrostática de polvo epoxi bonding de 2a generación polimerizada a 200°C con tratamientos de desengrase y aplicación de nanocerámicas que mejoran la penetración, permitiendo una máxima adherencia de éste y por tanto una mayor resistencia y vida útil.

2 – Espesor de capa de pintura de 80-90 micras (posibilidad de adaptabilidad según proyectos).

Con este recubrimiento se garantiza el acabado y mantenimiento superficial de las estructuras metálicas.

3 – Proceso de Pintado:

Frente a los procesos tradicionales de pintado industrial que pueden ser muy contaminantes, la planta de Actiu tiene un impacto ambiental mínimo. El tratamiento se realiza con pintura en polvo adherida por polarización y compactada por temperatura. Se consigue una aplicación homogénea y regular, con una utilización del 98% de la pintura. EL 2% restante lo recogemos para la fabricación de otras pinturas. Se utilizan pinturas sin COVs (Compuestos Orgánicos Volátiles), peligrosos contaminantes del aire. Se reutiliza toda el agua utilizada en el proceso , consiguiendo el vertido cero de aguas residuales. El proceso está exento de metales pesados, fosfatos, componentes orgánicos y de DQO (Demanda Bioquímica de Oxígeno).

El sistema permite exactitud en el control de espesores, ofreciendo espesores normalizados de 80-90 micras en adelante.

Acabado superficial antibacterias.

4 – Posibilidad de accesorios complementarios colgados a largueros; faldones, divisorias, soporte CPU y buck colgado. **(opcional)**

5 – ACTIU dispone de los certificados **PEFC y FSC**, certificados que acreditan que la madera utilizada procede de explotaciones sostenibles y el **certificado de ECODISEÑO ISO 14006**.

■ TEXTOS PARA PRESCRIPCIÓN

Pata de diseño arquitectónico en forma de " Y " dispuesta en horizontal y fabricada en inyección de aluminio macizo. En los puntos donde la pata tiene un mayor volumen, la sección posee una forma hexagonal (similar a un rombo de 6 lados) que se convierte en 3 caras en el nivelador y en 4 en el apoyo a superficie.

El **nivelador** (apoyo suelo) es una placa redonda de aluminio de 52 mm de diámetro.

El **nudo** (entre pata, apoyo de superficie y unión a viga) es una masa de aluminio hueca, en forma de triángulo.

El **larguero** está fabricado en aluminio extruido y está compuesto por una pletina interna que le confiere resistencia estructural de medidas 40 x 15 mm, cubierta por otra pletina exterior con forma hexagonal.