

systemtronic

ficha técnica PARBAN



Descripción general:

Elegante y minimalista separador de ambientes metálico con pies de roble, compuesto por una estructura rectangular de sección triangular que enmarca una malla metálica. Disponible en diferentes colores y tamaños.

Diseñador: Víctor Carrasco.



Descripción Técnica:**Material:**

Estructura: Perfil de aluminio extrusionado.

Chapa perforada: Aluminio.

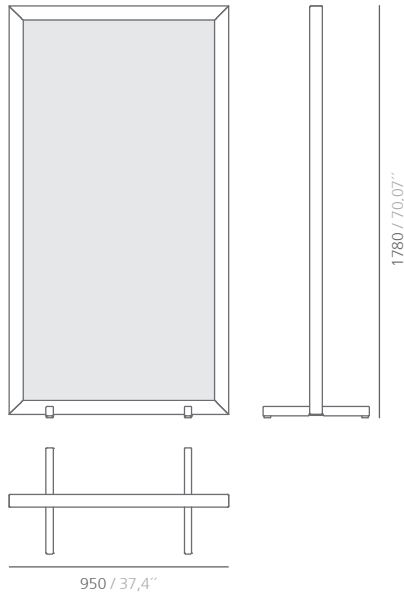
Base: Dos pletinas de acero galvanizado recubiertas de madera de roble natural. Incluye cuatro tapones de PTFE para proteger el parabán y el suelo.

Dimensiones:

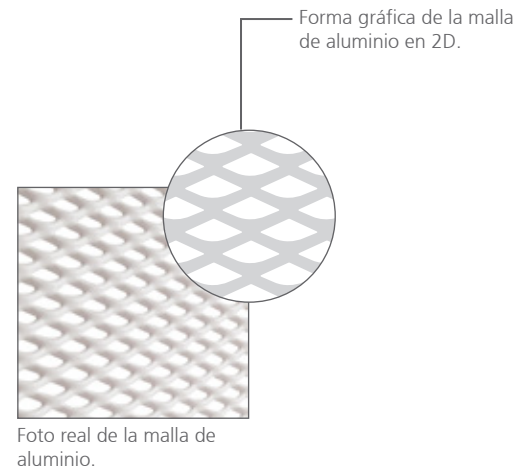
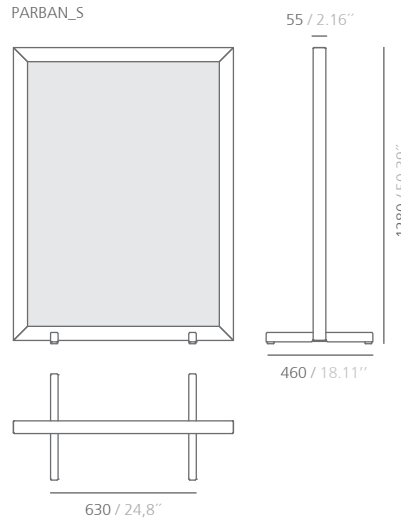
PARBAN_L: 950x460X1780 mm

PARBAN_S: 950x460X1280 mm

PARBAN_L



PARBAN_S



Unidades del sistema internacional: mm y pulgadas.

Acabado:

Estructura y malla				Patas
blanco mate RAL 9003	gris forja texturado	negro satinado RAL 9011	beige gris brillo RAL 1019	roble mate
*Pintura de poliéster				

Para acabados y dimensiones especiales, consultar.

Mantenimiento:**-Madera:**

Se aconseja pasar simplemente un paño o utilizar productos en el comercio específicos para la limpieza de la madera natural.

Se deben evitar productos que contengan disolventes y/o alcohol.

-Pintura de poliéster:

Para sucio seco (polvo), se aconseja un trapo humedecido con agua.

Para sucio grasiento/untuoso (huellas), se aconseja pasar una esponja con agua y detergente líquido para platos (Vim líquido) y luego con un paño humedecido con agua.

Se debe evitar la utilización de detergente que contengan disolventes y/o alcohol etílico puro.

-Aluminio-metal-cristal-melaminizado-material plástico:

Se aconseja el uso de productos normales en el comercio, para superficies delicadas.

Se deben evitar absolutamente alcohol, disolventes y detergentes abrasivos.

systemtronic _ Parban

www.st-systemtronic.com

nacional@st-systemtronic.com · export@st-systemtronic.com

tel. 96-1852784 · fax.34-961854482

www.lambdatres.com

LAMBDATRES, S.A.

C/ Laguna de Cameros, 8

28021 Madrid

Tlf.: 914479577

lambdatres@lambdatres.com

